

- ISTRUZIONI DI INSTALLAZIONE E UTILIZZO - INSTALLATION AND APPLICATION INSTRUCTIONS -  
 - INSTRUCTIONS D' INSTALLATION ET D' UTILISATION - INSTALLATIONS- UND BEDIENUNGSANLEITUNG -  
 - INSTRUCCIONES DE INSTALACIÓN Y EMPLEO -

TWS è una torre modulare e componibile per la segnalazione luminosa, (a luce lampeggiante o fissa) e acustica in ambienti industriali e civili.  
 Facilmente e velocemente componibile con le molteplici possibilità di montaggio offerte dai vari elementi e accessori dotati di filettatura 1/2" NPT.  
 La rapidità di composizione permette inoltre di modificare la torre aggiungendo o eliminando moduli con l'apparecchio in tensione, in maniera **totalmente sicura**.  
 Costruita con materiali di qualità elevata, TWS è **RESISTENTE AGLI AGENTI ATMOSFERICI - IP 66** - e di facile manutenzione.  
 I moduli LUMINOSI vengono offerti in **6 differenti colori (rosso - arancio - blu - verde - giallo - bianco)**.  
 Il modulo ACUSTICO è dotato di un DIP SWITCH che permette la SELEZIONE di suoni differenti (IP 54).

TWS is a new concept of a tower that is modular and combinable for visual (flashing and continuous light) and audible signalling in civil and industrial environments.  
 Assembly of the TWS is quick and easy: multiple installation possibilities are offered by the various modules and accessories equipped with a 1/2" NPT thread.  
 It is possible to modify a column adding or removing modules in **complete safety** without removing the power supply.  
 TWS has been made with high quality material ensuring **RESISTANCE AGAINST ATMOSPHERIC AGENTS - IP 66** - and is easily maintained.  
 The LUMINOUS modules are available in **6 different colours (red - amber - blue - green - yellow - white)**.  
 The ACOUSTIC model is equipped with a DIP SWITCH allowing the SELECTION of different sounds (IP 54).

TWS est une colonne lumineuse de nouvelle conception, modulaire et composable, pour la signalisation lumineuse (lumière clignotante et fixe) et acoustique dans les milieux industriels et civils.

TWS: facilement et rapidement composable avec de nombreuses possibilités d'assemblage offertes par les différents éléments et accessoires équipés de filetage 1/2" NPT.  
 La rapidité d'assemblage permet en plus de modifier la colonne, en ajoutant ou en enlevant des éléments, tout en conservant l'appareil sous tension en **toute sécurité**.  
 Fabriquée avec des matériaux de haute qualité, la TWS est **RESISTANTE AUX AGENTS ATMOSPHERIQUE - IP 66** - et d'entretien aisé.  
 Les éléments LUMINEUX sont proposés en **6 différentes couleurs (rouge - orange - bleu - vert - jaune - blanc)**.  
 L'élément ACOUSTIQUE est équipé d'un "DIP SWITCH" qui permet la SELECTION de tonalités différentes (IP 54).

TWS ist eine Signalsäule neuer Konzeption, modular und aufeinandersetzbar, für die optische (Blink- und Dauerlicht) und akustische Signalisierung im Industrie- und Zivilbereich.

TWS: Einfach und schnell aufeinandersetzbar mit den zahlreichen Montagemöglichkeiten, die von den verschiedenen Elementen und Zubehör mit 1/2" NPT Gewinde geboten sind.

Die Schnelligkeit der Modularität ermöglicht die Änderung der Signalsäule, entweder bei Zusatz oder bei Beseitigung von Elementen **gefahrlos** mit Gerät unter Spannung.

TWS ist mit hochwertigen Materialien zur **WITTERUNGSBESTÄNDIGKEIT** gebaut - IP 66. Einfache Wartung.  
**6 verschiedene Farben** der LICHT-ELEMENTEN (rot - gelb - blau - grün - zitronengelb - weiß).  
 Das AKUSTISCHE ELEMENT ist mit DIP SWITCH für die AUSWAHL verschiedener Tonfolgen versehen (IP 54).

TWS es una columna de nueva concepción, modular y componible, para señalización luminosa (luz intermitente y fija) y acústica en ambientes industriales y civiles.  
 TWS: Fácil y velozmente componible, con las múltiples posibilidades de montaje ofrecidas por los varios elementos y accesorios dotados de rosca 1/2" NPT.  
 Además la rapidez de composición permite de modificar la columna añadiendo o eliminando módulos con el aparato bajo tensión, de manera **totalmente segura**.  
 Realizada con materiales de calidad elevada, TWS es **RESISTENTE A LOS AGENTES ATMOSFÉRICOS - IP 66** - y de fácil manutención.  
 Los módulos LUMINOSOS son disponibles en **6 distintos colores (rojo - ámbar - azul - verde - amarillo - blanco)**.  
 El módulo ACUSTICO es provisto de DIP SWITCH que permite de SELECCIONAR tonos distintos (IP 54).

CONFIGURAZIONE - CONFIGURATION - CONFIGURATION - GESTALTUNG - CONFIGURACIÓN

1. CAPPELLO  
COVER  
COUVERCLE  
DECKEL  
TAPA

2. MODULO LUMINOSO  
LIGHT MODULE  
ELEMENT LUMINEUX  
LICHELEMENT  
MÓDULO LUMINOSO

3. MODULO ACUSTICO  
SOUND MODULE  
ELEMENT ACOUSTIQUE  
AKUSTISCHES ELEMENT  
MÓDULO ACÚSTICO

4. BASE  
BASE  
EMBASE  
SOCKEL  
BASE

5. PROTEZIONE MODULI PER TRASPORTO  
PROTECTION FOR MODULES IN TRANSIT  
PROTECTION ELEMENTS POUR TRANSPORT  
ELEMENTSCHUTZ FÜR TRANSPORT  
PROTECCIÓN DE MÓDULOS

6. GUARNIZIONE OR  
"O" RING GASKET  
JOINT TORIQUE  
O-RING  
JUNTA OR

7. GUARNIZIONE DI BASE  
BASE GASKET  
JOINT DE BASE  
SOCKELDICHTUNG  
JUNTA DE BASE

8. GUANCE A SCATTO MOBILI  
REMOVABLE SNAP-SHUT STOPPERS  
BOUCHONS A DECLIENEMENT AMOVIBLES  
ABNEHMBARE FÜLLSTÜCKE  
TAMPONCITOS A SALTOS AMOVIBLES

9. PROLUNGA 10 cm.  
EXTENSION STEM 10 cm.  
RALLONGE 10 cm.  
VERLÄNGERUNG 10 cm.  
EXTENSION 10 cm.

10. BASETTA + PROLUNGA  
FOOT AND EXTENSION STEM  
SOCLE + RALLONGE  
FUSS + VERLÄNGERUNG  
BASE + EXTENSION

11. BASETTA  
FOOT  
SOCLE  
FUSS  
BASE

12. BASE A PARETE 1 FILETTO  
1 THREAD WALL SUPPORT  
SUPPORT MURAL A 1 FILET  
1 GEWINDEWANDHALTERUNG  
BASE A PARED DE 1 ROSCA

13. BASE A PARETE 2 FILETTI  
2 THREAD WALL SUPPORT  
SUPPORT MURAL A 2 FILETS  
2 GEWINDEWANDHALTERUNG  
BASE A PARED DE 2 ROSCAS

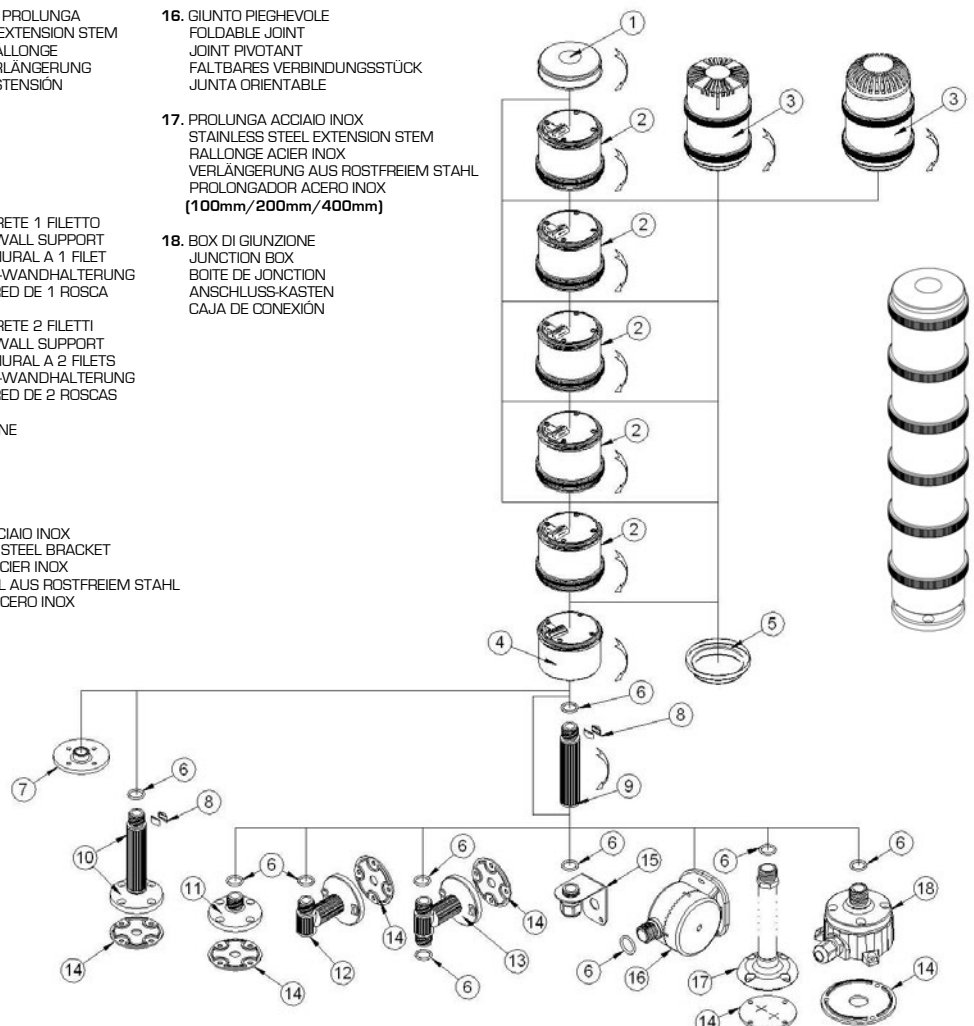
14. GUARNIZIONE  
GASKET  
JOINT  
DICHTUNG  
JUNTA

15. STAFFA ACCIAIO INOX  
STAINLESS STEEL BRACKET  
POTENCE ACIER INOX  
TRAGBÜGEL AUS ROSTFREIEM STAHL  
SOPORTE ACERO INOX

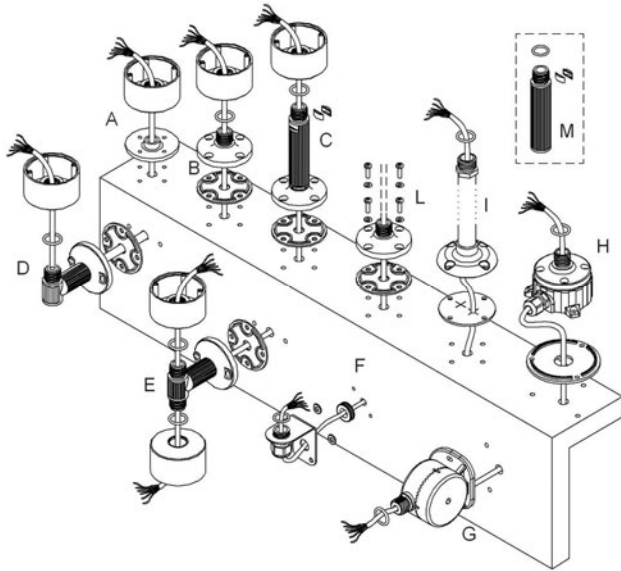
16. GIUNTO PIEGHEVOLE  
FOLDABLE JOINT  
JOINT PIVOTANT  
FALTBARES VERBINDUNGSTÜCK  
JUNTA ORIENTABLE

17. PROLUNGA ACCIAIO INOX  
STAINLESS STEEL EXTENSION STEM  
RALLONGE ACIER INOX  
VERLÄNGERUNG AUS ROSTFREIEM STAHL  
PROLONGADOR ACERO INOX  
(100mm/200mm/400mm)

18. BOX DI GIUNZIONE  
JUNCTION BOX  
BOITE DE JONCTION  
ANSCHLUSS-KASTEN  
CAJA DE CONEXIÓN



## INSTALLAZIONE - INSTALLATION - INSTALLATION - INSTALLATION - INSTALACIÓN



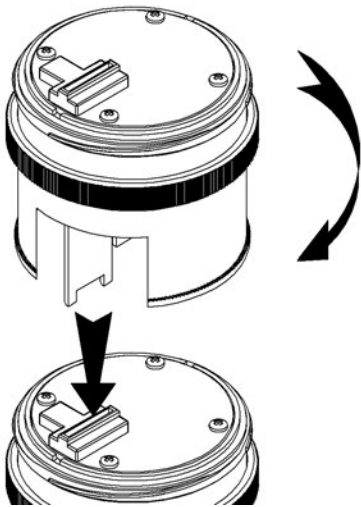
- A - Montaggio con guarnizione di base — Assembly with base gasket — Montage avec joint de base  
Montage mit Sockeldichtung — Montaje con junta de base
- B - Montaggio su basetta (TWS BS) filettatura 1/2" NPT — Assembly on foot (TWS BS) 1/2" NPT thread  
Montage sur socle (TWS BS) avec filetage 1/2" NPT — Montage auf Fuß (TWS BS) - 1/2" NPT Gewinde  
Montaje sobre base (TWS BS) con rosca de 1/2" NPT
- C - Montaggio su basetta e prolunga (TWS KIT) con filettatura 1/2" NPT — Assembly on foot and extension stem (TWS KIT) 1/2" NPT thread  
Montage sur socle et rallonge (TWS KIT) avec filetage 1/2" NPT — Montage auf Fuß und Verlängerung (TWS KIT) mit 1/2" NPT Gewinde  
Montaje sobre base y prolongador (TWS KIT) con rosca de 1/2" NPT
- D - Montaggio su base a parete con filettatura singola 1/2" NPT (TWS BP 1) — Assembly on 1 thread 1/2" NPT wall support (TWS BP 1)  
Montage sur support mural avec 1 filet 1/2" NPT (TWS BP 1) — Montage auf 1 1/2" NPT Gewinde-Wandhalterung (TWS BP1)  
Montaje sobre base de pared de 1 rosca 1/2" NPT (TWS BP 1)
- E - Montaggio su base a parete con doppia filettatura 1/2" NPT (TWS BP 2) — Assembly on 2 thread 1/2" NPT wall support (TWS BP 2)  
Montage sur support mural avec 2 filets 1/2" NPT (TWS BP 2) — Montage auf 2 1/2" NPT Gewinde-Wandhalterung (TWS BP2)  
Montaje sobre base de pared de 2 rosca 1/2" NPT (TWS BP 2)
- F - Montaggio su staffa acciaio inox filettatura 1/2" NPT — Assembly on stainless steel bracket 1/2" NPT thread  
Montage sur potence en acier Inox avec filetage 1/2" NPT — Montage auf 1/2" NPT Gewinde-Tragbügel aus rostfreiem Stahl  
Montaje sobre soporte de acero Inox con rosca de 1/2" NPT
- G - Montaggio su giunto pieghevole filettatura 1/2" NPT — Assembly on foldable joint 1/2" NPT thread  
Montage sur joint pivotant avec filetage 1/2" NPT — Montage mit faltbarem 1/2" NPT Gewinde-Verbindungsstück  
Montaje sobre junta orientable con rosca de 1/2" NPT
- H - Montaggio su box di giunzione filettatura 1/2" NPT — Assembly on junction box 1/2" NPT thread  
Montage sur boîte de jonction avec filetage 1/2" NPT — Montage mit 1/2" NPT Gewinde-Anschluss-Kasten  
Montaje sobre caja de conexión con rosca de 1/2" NPT
- I - Montaggio su prolunga acciaio Inox (100mm/200mm/400mm) filettatura 1/2" NPT  
Assembly on stainless steel extension stem (100mm/200mm/400mm) 1/2" NPT thread  
Montage sur rallonge en acier Inox (100mm/200mm/400mm) avec filetage 1/2" NPT  
Montage mit 1/2" NPT Gewinde-Verlängerung aus rostfreiem Stahl (100mm/200mm/400mm)  
Montaje sobre prolongador de acero Inox (100mm/200mm/400mm) con rosca de 1/2" NPT

- L - Gli accessori in figura B, C, D, E vanno fissati con viti M5 (1,5Nm) e con rondelle in nylon (Ø5,3 x Ø10 x 1 per gli accessori in figura B e C, Ø5,3 x Ø11,5 x 1,4 per gli accessori in figura D e E) sotto la testa della vite  
The accessories in figure B, C, D, E should be fixed with M5 screws (1,5Nm) and nylon washers (Ø5,3 x Ø10 x 1 for the accessories in figure B and C, Ø5,3 x Ø11,5 x 1,4 for the accessories in figure D and E) under the head of the screw  
Les accessoires de la figure B, C, D, E doivent être fixés avec des vis M5 (1,5Nm) et des rondelles en nylon (Ø5,3 x Ø10 x 1 pour les accessoires de la figure B et C, Ø5,3 x Ø11,5 x 1,4 pour les accessoires de la figure D et E) au dessous de la tête de la vis  
Die Zubehöre in Abbildung B, C, D, E sollten mit M5 Schrauben (1,5Nm) und Nylon-scheiben (Ø5,3 x Ø10 x 1 für die Zubehöre in Abbildung B und C, Ø5,3 x Ø11,5 x 1,4 für die Zubehöre in Abbildung D und E) unter dem Kopf der Schraube montiert werden  
Los accesorios en la figura B, C, D, E deben ser fijados con tornillos M5 (1,5Nm) y arandelas de nylon (Ø5,3 x Ø10 x 1 por los accesorios en la figura B y C, Ø5,3 x Ø11,5 x 1,4 por los accesorios en la figura D y E) bajo la cabeza del tornillo
- M - E' possibile inoltre l'utilizzo di prolungha (TWS PR) con filettatura 1/2" NPT per il montaggio tipo B, C, D, E, F, G, H, I — The use of the extension stem (TWS PR) with 1/2" NPT thread is possible for B, C, D, E, F, G, H, I assembly  
Il est également possible d'utiliser des rallonges (TWS PR) avec filetage 1/2" NPT pour les montages type B, C, D, E, F, G, H, I — Es ist auch möglich die Verlängerungen (TWS PR) mit 1/2" NPT Gewinde für Montage B, C, D, E, F, G, H, I zu verwenden  
Además es posible emplear extensiones (TWS PR) con rosca de 1/2" NPT para el montaje de tipo B, C, D, E, F, G, H, I

## ASSEMBLAGGIO - ASSEMBLY - ASSEMBLAGE - MONTAGE - ENSAMBLAJE



**ASSICURARSI CHE LA TENSIONE DI ALIMENTAZIONE DEI MODULI DI SEGNALAZIONE SIA UGUALE A QUELLA DI RETE!  
ENSURE THAT THE POWER SUPPLY VOLTAGE OF THE MODULE IS THE SAME AS THAT OF THE NETWORK!  
VEILLER À CE QUE LA TENSION D'ALIMENTATION DES ÉLÉMENTS DE SIGNALISATION CORRESPOND À LA TENSION DU RÉSEAU!  
ACHTEN SIE AUF GLEICHE VERSORGNUNGSPANNUNG VON NETZ UND SIGNALLEMENT!  
VERIFICAR QUE LA TENSION DE ALIMENTACIÓN DE LOS MÓDULOS DE SEÑALACIÓN SEA LA MISMA DE LA RED!**



Posizionare il circuito stampato del modulo nell'apposita feritoia e spingere verso il basso. Ruotare la ghiera nella direzione indicata (senso orario) fino al bloccaggio totale (5Nm).

On each BASE it is possible to stack 5 modules; 5 luminous modules or 4 luminous modules + acoustic module.

**ATTENZIONE:** Il modulo TWS RGA occupa 3 dei 5 canali presenti sulla morsetteria della base; è quindi possibile abbinarlo al massimo ad altri due moduli (che non siano TWS RGA)

**IMPORTANT:** - Il modulo acustico va sempre montato al vertice della torretta luminosa ed è già provvisto di cappello di chiusura.

Position the printed circuit of the module in the slits provided and push downwards. Turn the locking clockwise until completely secure (5Nm).

On each BASE it is possible to stack 5 modules; 5 luminous modules or 4 luminous modules + acoustic module.

**ATTENTION:** The TWS RGA module occupies 3 of the 5 channels of the terminal of the TWS BC base. A further 2 modules only can therefore be fitted to the RGA module that cannot be other RGA modules.

**IMPORTANT:** - the acoustic module must always be fitted at the top of the tower and a final closure cover is provided.

Positionner le circuit imprimé de l'élément dans la fente appropriée et pousser vers le bas. Tourner le collier en sens horaire jusqu'au blocage total (5Nm).

Sur chaque module de base on peut monter jusqu'à 5 éléments de signalisation: 5 éléments lumineux ou 4 éléments lumineux + élément acoustique.

**ATTENTION:** Le module TWS RGA occupe trois des cinq voies de la borne de la base. Il est donc possible de le combiner seulement avec autres deux modules, qui ne soient pas autres modules RGA

**IMPORTANT:** - L'élément acoustique doit toujours être monté au sommet de la colonne et il est équipé d'un couvercle de fermeture.

Die Platine auf den dazu bestimmten Einschub positionieren und nach unten schieben. Die Nutmutter im Uhrzeigersinn drehen bis zum kompletten Verschluss (5Nm).

Auf jedes ANSCHLUSSELEMENT können bis zu 5 Signalelemente montiert werden: 5 Lichtelemente oder 4 Lichtelemente + akustisches Element.

**ACHTUNG:** Drei der fünf Polen der Sockel-Klemmleiste sind vom TWS RGA Element genutzt; es ist daher möglich, lediglich andere zwei Elemente anzuschließen, die nicht TWS RGA sein sollten.

**WARNUNG:** - das akustische Element bildet immer den äußeren Abschluss, und einen Abschlussdeckel integriert ist.

Posicionar el circuito grabado del módulo en la expresa aspillera y empujar hacia abajo. Rodar la virola en sentido horario hasta el bloqueo total (5Nm).

Sobre cada módulo de base se pueden colocar hasta 5 elementos de señalización: 5 elementos luminosos o 4 elementos luminosos + módulo acústico.

**ATENCIÓN:** El módulo TWS RGA ocupa tres de los cinco canales de la bornera de la base. Por lo tanto sólo se pueden añadir al máximo otros dos módulos, que no sean RGA.

**IMPORTANT:** - El módulo acústico tiene que ser colocado siempre por encima de la columna luminosa y viene provisto de tapa de cierre.

## COLLEGAMENTO ELETTRICO - ELECTRICAL WIRING - RACCORDEMENT ELECTRIQUE ELEKTRISCHE VERBINDUNG - CONEXIÓN ELÉCTRICA

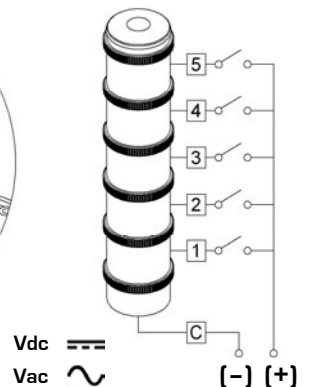
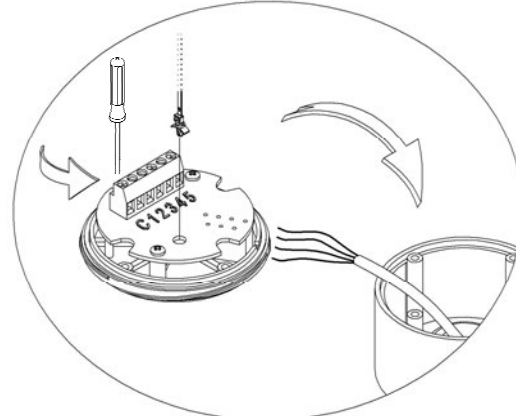
- L'INSTALLAZIONE DEVE ESSERE EFFETTUATA DA PERSONALE SPECIALIZZATO.  
SULLA LINEA DI ALIMENTAZIONE USARE FUSIBILI RITARDATI DIMENSIONATI A SECONDA DELLA TENSIONE.

- INSTALLATION MUST BE MADE BY TRAINED PERSONNEL.  
ON THE POWER SUPPLY LINE USE APPROPRIATE TIME-LAG FUSES ACCORDING TO THE VOLTAGE.

- L'INSTALLATION DOIT ETRE EFFECTUEE PAR DES PROFESSIONNELS.  
SUR LA LIGNE D'ALIMENTATION UTILISER DES FUSIBLES RETARDES DIMENSIONNES SELON LA TENSION.

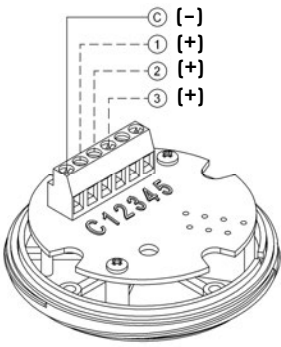
- INSTALLATION NUR DURCH FACHLEUTE.  
FÜR DIE ZULEITUNG TRÄGE SICHERUNGEN VERWENDEN, DIE NACH DER SPANNUNG ZU BEMESSEN SIND.

- LA INSTALACIÓN TIENE QUE SER EFECTUADA POR EL PERSONAL ESPECIALIZADO.  
EN LA LÍNEA DE ALIMENTACIÓN EMPLEAR FUSIBLES LENTOS ADECUADOS SEGUN EL VOLTAJE.

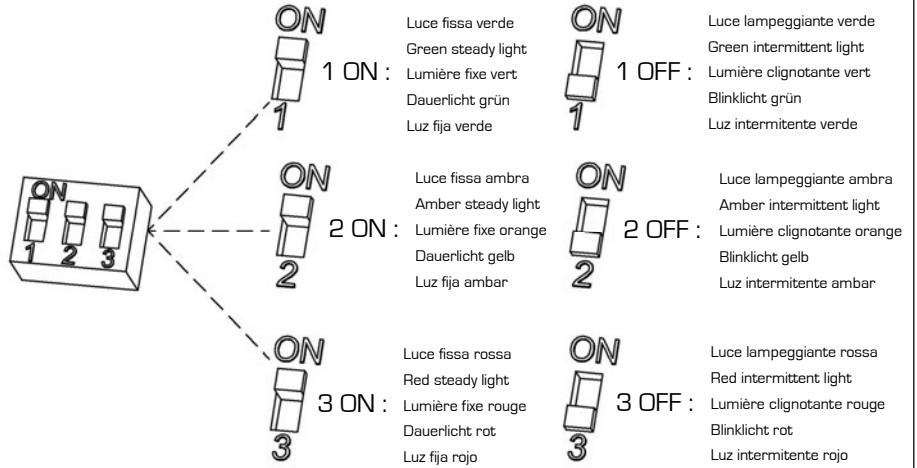


## TWS RGA:

DIP-SWITCH PER LA SCELTA DELLA MODALITA' DI LAMPEGGIO - DIP SWITCH TO CHOOSE THE FLASHING MODE  
 DIP-SWITCH POUR LE CHOIX DU MODE DE CLIGNOTEMENT - DIP-SWITCH FÜR DIE AUSWAHL DER BLITZMODALITÄT  
 DIP-SWITCH PARA LA ELECCIÓN DEL TIPO DE DESTELLO



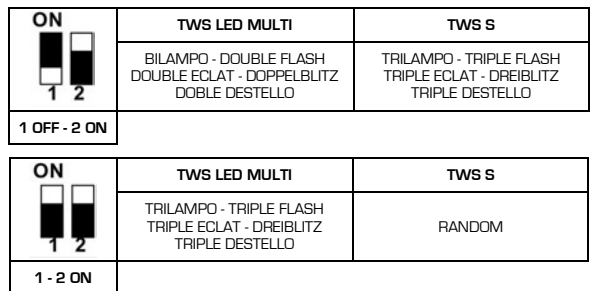
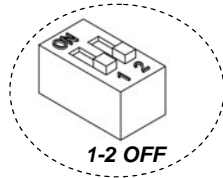
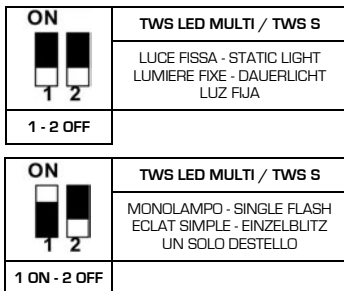
<b>C + 1:</b> Luce verde Green light Lumière vert Licht grün Luz verde
<b>C + 2:</b> Luce ambra Amber light Lumière orange Licht gelb Luz ambar
<b>C + 3:</b> Luce rossa Red light Lumière rouge Licht rot Luz rojo



C + 2 ha priorità su C + 1 C + 2 has priority over C + 1 C + 2 est prioritaire sur C + 1 C + 2 hat die Priorität auf C + 1 C + 2 tiene prioridad en C + 1	C + 3 ha priorità su C + 2 e C + 1 C + 3 has priority over C + 2 and C + 1 C + 3 est prioritaire sur C + 2 et C + 1 C + 3 hat die Priorität auf C + 2 und C + 1 C + 3 tiene prioridad en C + 2 y C + 1
---	--

## TWS LED MULTI/TWS S:

DIP-SWITCH PER LA SCELTA DELLA MODALITA' DI LAMPEGGIO - DIP SWITCH TO CHOOSE THE FLASHING MODE  
 DIP-SWITCH POUR LE CHOIX DU MODE DE CLIGNOTEMENT - DIP-SWITCH FÜR DIE AUSWAHL DER BLITZMODALITÄT  
 DIP-SWITCH PARA LA ELECCIÓN DEL TIPO DE DESTELLO



### TWS FLASHING

V $\overline{\overline{\overline{\quad}}}$	12+24+48	-	-
V $\sim$	-	24+48+110+240	
mA	430	210	103 37 27
Flash/min	110 $\pm$ 20		

### TWS STEADY

V $\sim$	12+24+48+110+240
mA	430 210 100 35 22

### TWS LED

V $\overline{\overline{\overline{\quad}}}$	24	-	-	-
V $\sim$	-	24	110	240
2-3-5 mA	65	85	35	35
1-4-6 mA	65	75	35	35

### TWS X

V $\overline{\overline{\overline{\quad}}}$	24	-	-
V $\sim$	-	110	240
mA	280	48	55
Flash/min	65 $\pm$ 10	90 $\pm$ 20	

- 1 Led: BLU - BLUE - BLEU - BLAU - AZUL
- 2 Led: ARANCIO - AMBER - ORANGE - GELB - AMBAR
- 3 Led: ROSSO - RED - ROUGE - ROT - ROJO
- 4 Led: VERDE - GREEN - VERT - GRÜN - VERDE
- 5 Led: GIALLO - YELLOW - JAUNE - HELLGELB - AMARILLO
- 6 Led: BIANCO - WHITE - BLANC - WEIß - BLANCO

### TWS LED MULTI

		24V $\overline{\overline{\overline{\quad}}}$				24V $\sim$				110V $\sim$				240V $\sim$			
		F	1F	2F	3F	F	1F	2F	3F	F	1F	2F	3F	F	1F	2F	3F
2-3-5	mA	65	40	30	35	85	60	50	50	35	25	20	25	35	25	20	25
1-4-6	mA	65	40	30	35	75	55	40	45	35	25	20	20	35	25	25	20
Flash/min		1F = 75; 2F = 85; 3F = 85															

### TWS S

V $\overline{\overline{\overline{\quad}}}$	12	24
V $\sim$		
mA	450	420

### TWS RGA

V $\overline{\overline{\overline{\quad}}}$	12	24
V $\sim$		
mA	430	420



12V $\overline{\overline{\overline{\quad}}}$	12V $\sim$ 50/60Hz
24V $\overline{\overline{\overline{\quad}}}$	24V $\sim$ 50/60Hz
48V $\overline{\overline{\overline{\quad}}}$	48V $\sim$ 50/60Hz
110V $\overline{\overline{\overline{\quad}}}$	110V $\sim$ 50/60Hz
240V $\overline{\overline{\overline{\quad}}}$	240V $\sim$ 50/60Hz

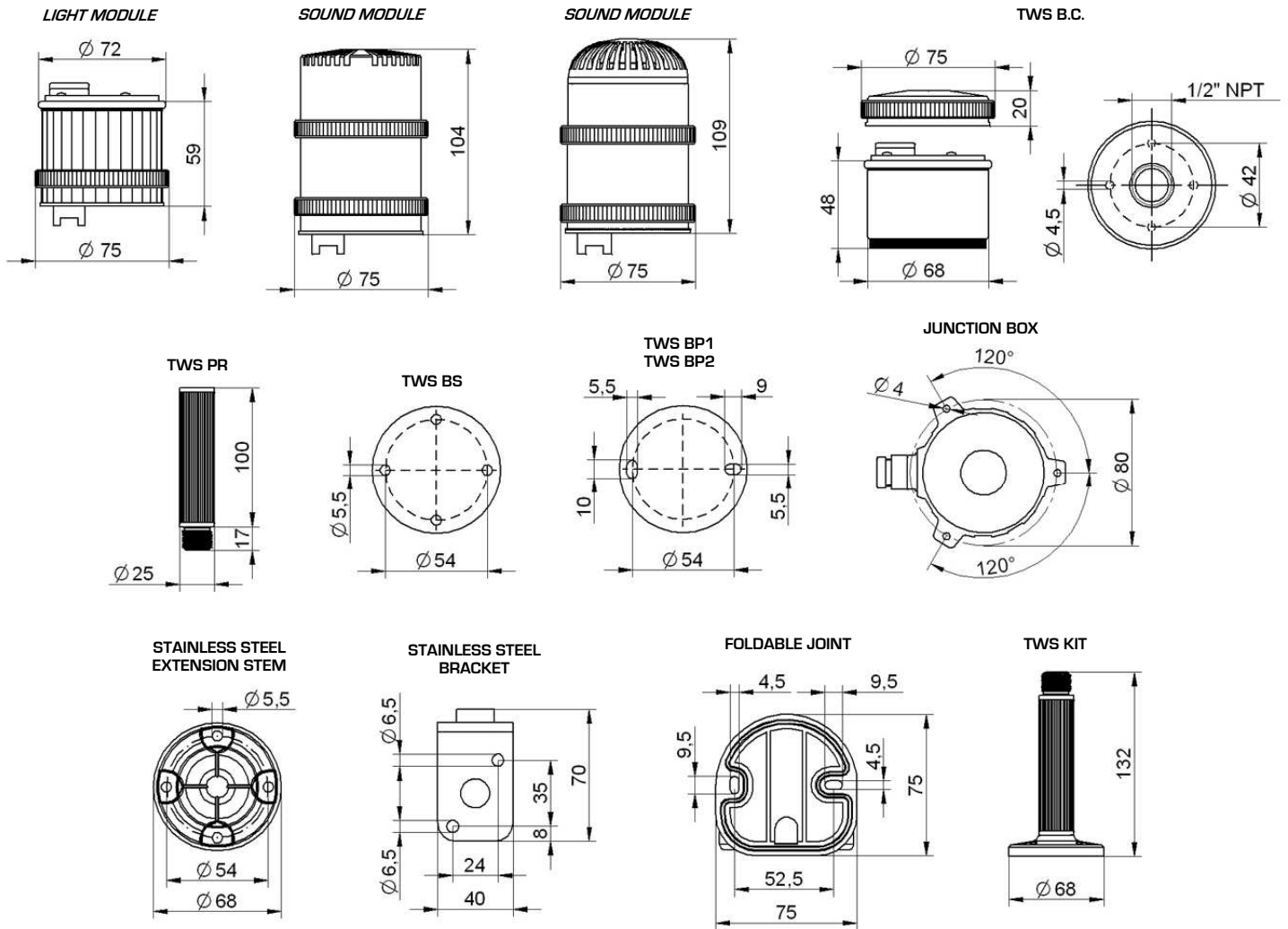
**Importante:** a installazione effettuata, applicare sull'etichetta della base l'adesivo con l'indicazione della tensione (fornito), in modo tale da identificarla correttamente, come indicato nel disegno

**Important:** at the time of installation, apply the voltage indication sticker (supplied) to the label on the base of the stacklight in order to identify the supply voltage as indicated in the drawing

**Note importante:** au moment de l'installation, veuillez appliquer l'adhésif avec l'indication de la tension (fourni), sur l'étiquette présente sur la base de la colonne lumineuse, pour l'identification correcte de la tension d'alimentation comme montré dans le dessin

**Wichtig:** Nach der Installation, tragen Sie der Aufkleber mit der Angabe der Spannung (im Lieferumfang) auf dem Etikett: den Basis der Säule, um die Versorgungsspannung korrekt zu identifizieren, wie in der Zeichnung (dargestellt)

**Nota importante:** instalando la columna luminosa, aplicar la pegatina con la indicación del voltaje (suministrada) sobre la etiqueta de la base, para identificar correctamente el voltaje de alimentación, como indicado en el dibujo



UL LISTED TO U.S. AND CANADIAN SAFETY STANDARDS

TEMPERATURE RATINGS

MODEL	ELECTRICAL RATING	MAXIMUM AMBIENT TEMPERATURE ALLOWED
TWS B.C.	Max 240V dc/ac	60° C
TWS STEADY	12V dc/ac 24V dc/ac 48V dc/ac 110, 240V dc/ac	59° C 60° C 57° C 60° C
TWS FLASHING	12÷48V dc 24÷48V ac 110, 240V ac	60° C 60° C 54° C
TWS X	24V dc/ac 110, 240V ac	41° C 43° C
TWS LED	24V dc/ac 110, 240V ac	60° C 60° C
TWS S	12/24V dc/ac	60° C
TWS RGA	12/24V dc/ac	60° C
TWS PZO	12÷48V dc/ac 110/240V ac	60° C 56° C
TWS MDA	12/24V dc/ac 48V ac 110, 240V ac	60° C 55° C 50° C
TWS A+	12/24V dc/ac 110/ 240V ac	60° C 60° C



**E194312  
IND.CONT.EQ.  
TYPE 4X(3R WITH SOUND MODULE)**

NON SMALTIRE COME RIFIUTO URBANO - NOT TO BE DISPOSED OF AS COMMON WASTE - NE PAS ELIMINER COMME DECHET URBAIN  
 NICHT ÜBER DIE NORMALE SAMMLUNG VON HAUSMÜLL ENTSORGEN - NO ELIMINAR COMO DESECHO URBANO

**SIRENA**

Sirena SpA C.so Moncenisio, 5-10-12-14-16 10090 ROSTA (TO) | Italia  
 Tel. +39 011 95 68 555 Fax +39 011 95 67 928 www.sirena.it E-mail: info@sirena.it